

営業案内

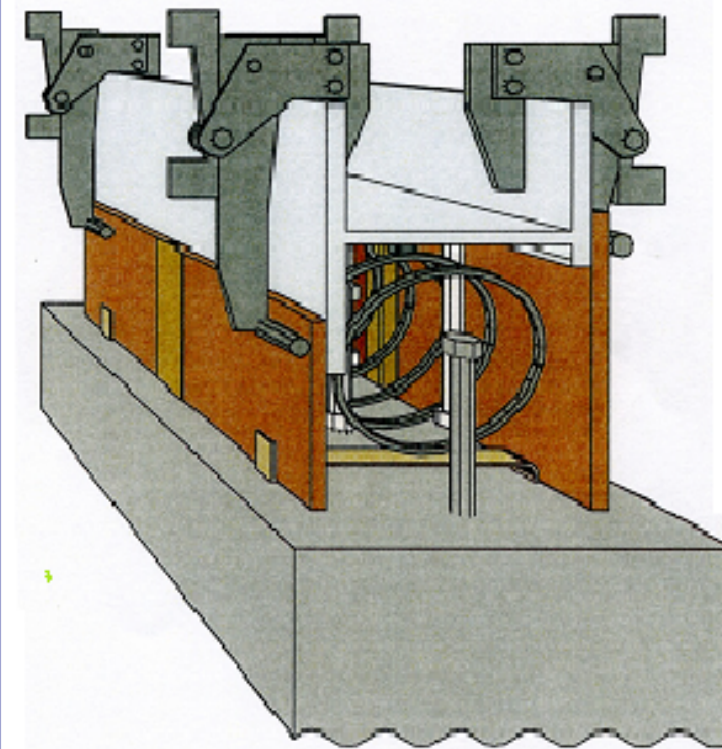
- ☑ 耐震診断・耐震補強設計
- ☑ 鋼製ブレース耐震壁・RC耐震壁設置工事
- ☑ 耐震壁・柱・床・鋼製補強製作設置工事
- ☑ 炭素繊維による壁・柱・梁・床 補修補強工事
- ☑ 耐震対策用柱袖壁スリット目地設置工事
- ☑ エポキシ樹脂・無収縮モルタル注入工事
- ☑ 躯体補修・壁・床・梁・柱 クラック注入工事
- ☑ 耐震補強用各種アンカー製造・販売・施工
- ☑ 耐震補強用ケミカルアンカー・販売・施工
- ☑ ワイヤソー等による構造物切断工事
- ☑ 無振動・低騒音によるアンカー穿孔・解体工事
- ☑ 電気化学工業(株) 特約店
- ☑ (株)ボルクレイ・ジャパン 特約店
- ☑ 三井化学産資(株) 代理店
- ☑ AGC ポリマー建材(株) 代理店
- ☑ 保土ヶ谷バンデックス建材(株) 特約店
- ☑ スピード型枠組立工法(耐震グラウト)
- ☑ スピードクリップ・スピードフック
- ☑ 防水工事(地下防水)
- ☑ 無水切断・穿孔 ドライモン工法

耐震鉄骨ブレース・無収縮モルタル圧入用

スピード型枠組立工法

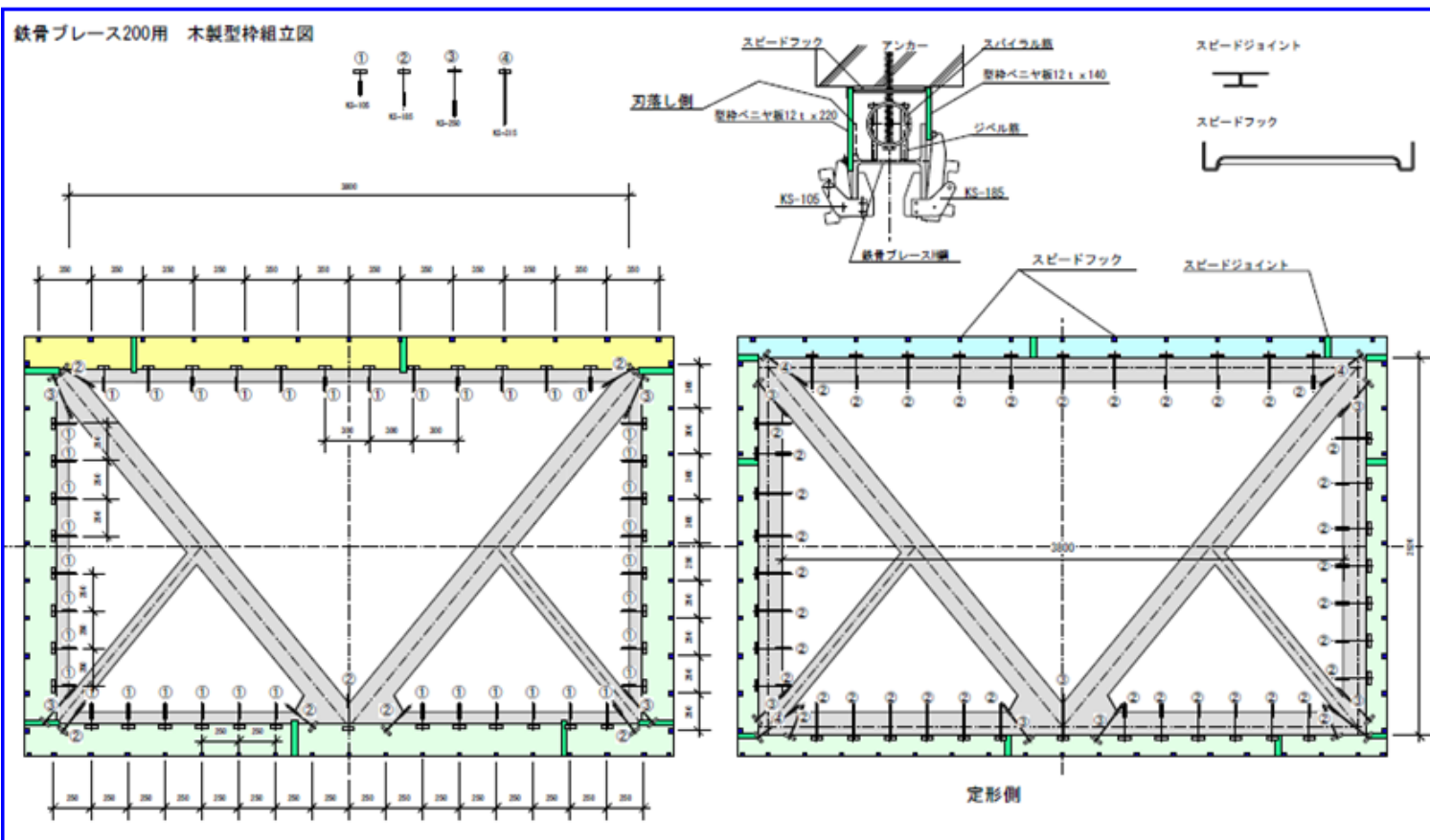
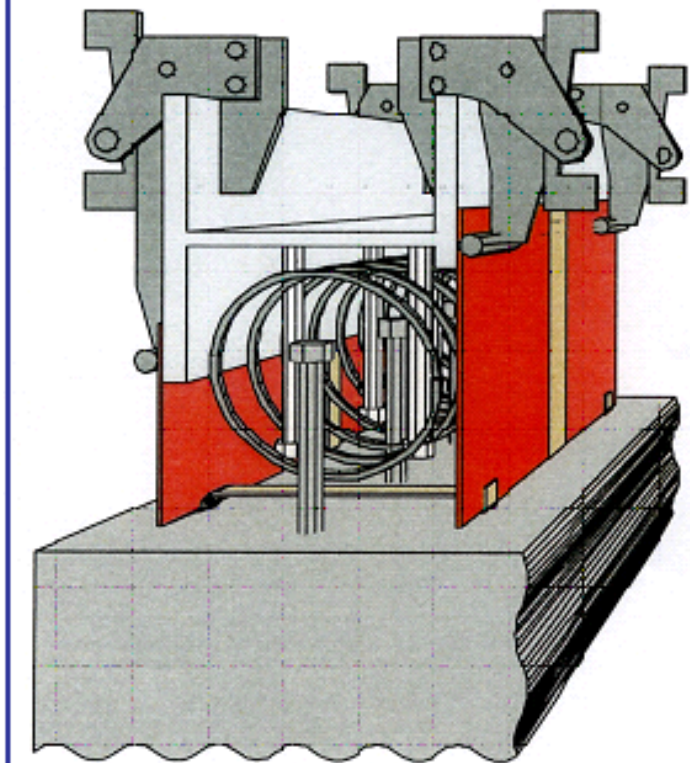
木製(合板)型枠

(PAT)



鋼製(鉄板)型枠

(PAT)



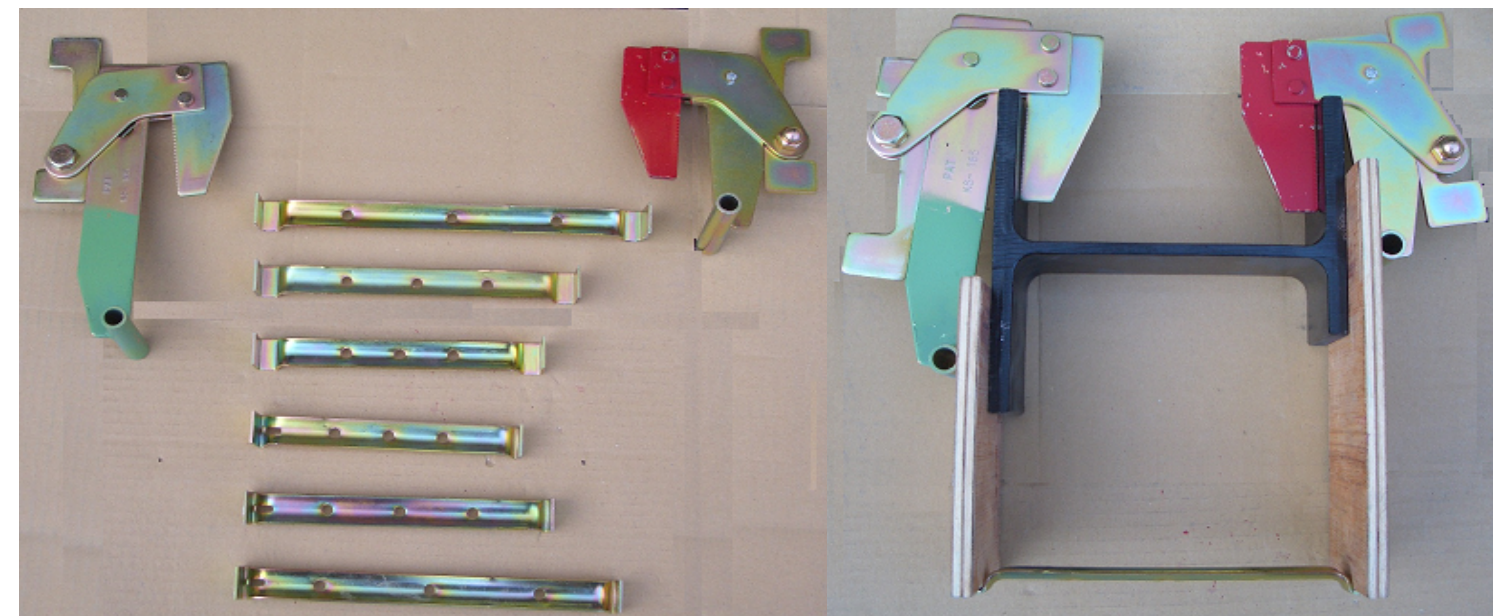
スピード型枠組立工法 総代理店



日東物産株式会社

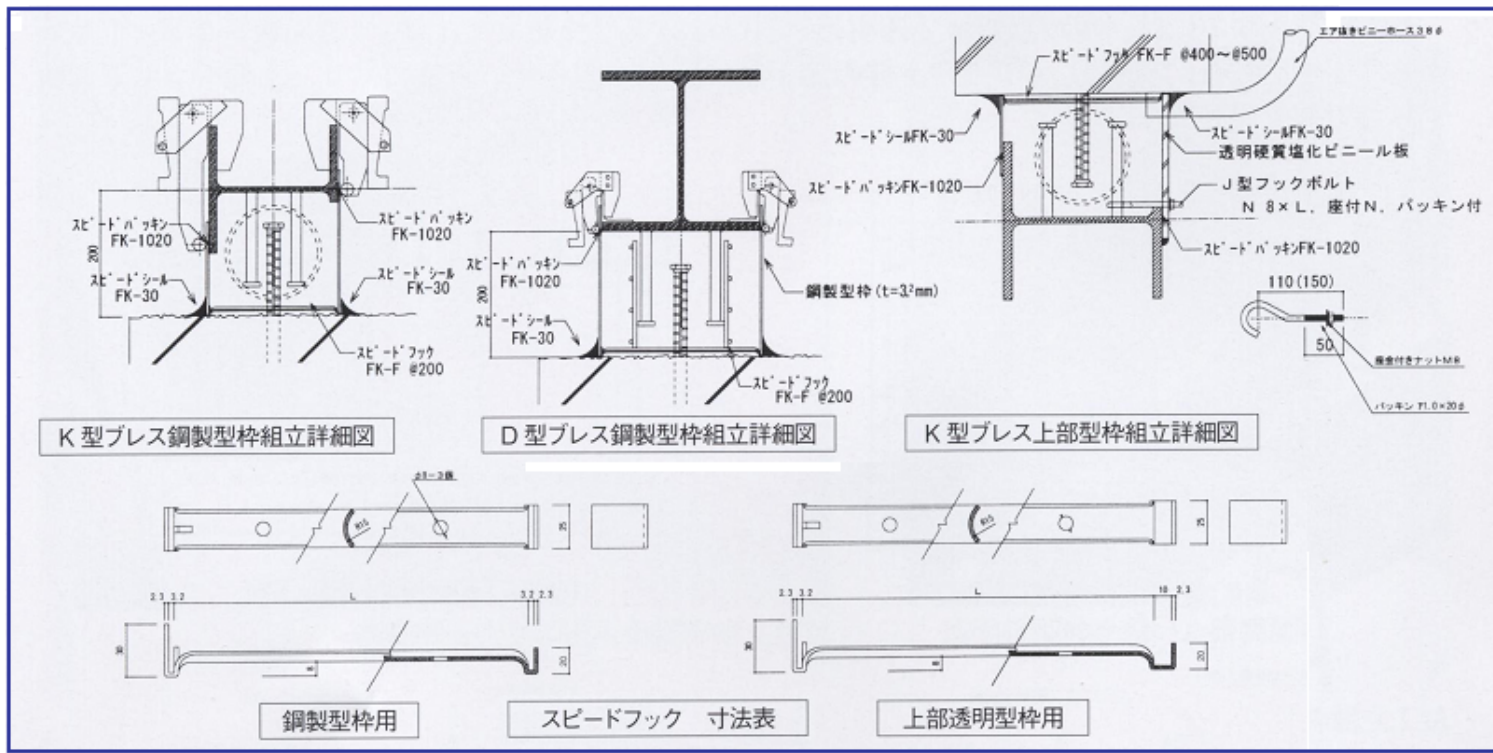
URL <http://www.nittobussan.co.jp>

営業本部 〒168-0074 東京都杉並区上高井戸1丁目7番25号
 ☎(03) 3329-5851 FAX(03) 3329-5853
 本社 〒168-0064 東京都杉並区永福3丁目34番11号
 ☎(03) 3325-5851



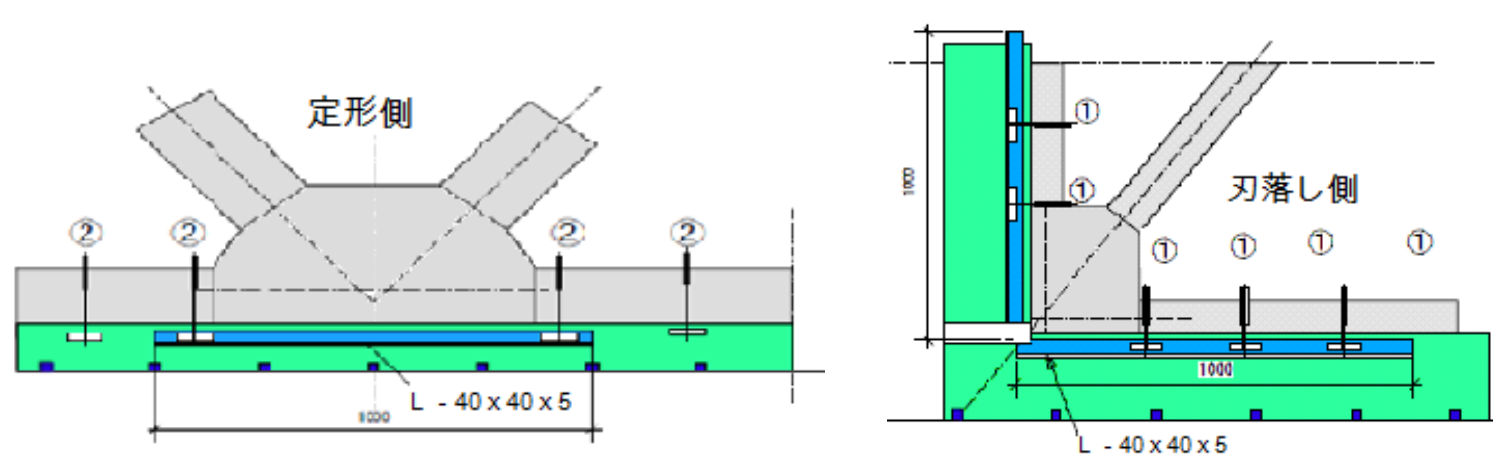
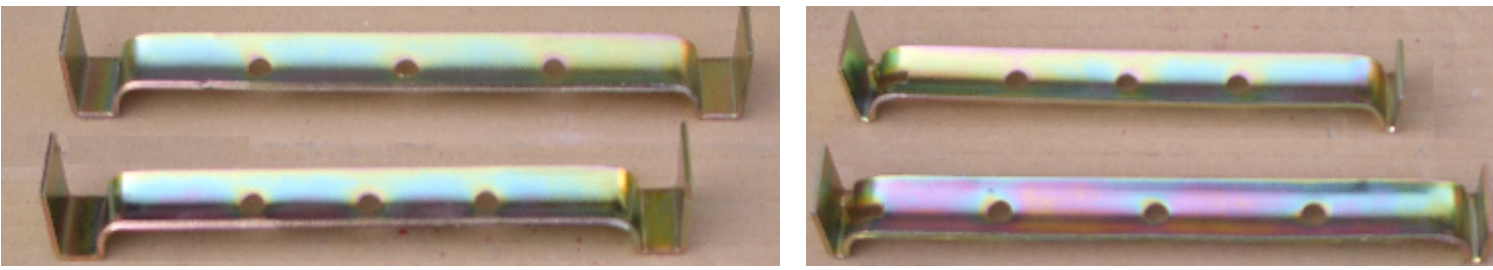
日東物産株式会社

スピード型枠組立図 鋼板用(木製型枠用)

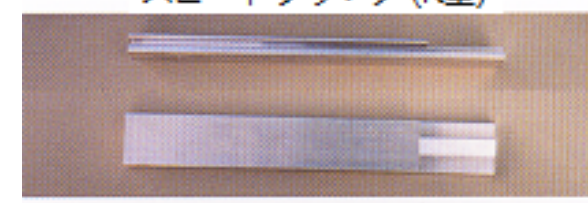


合板型枠用				スピードフック 板寸法 (12x12 3.2x3.2 3.2x10)				鋼板型枠用			
NO.	品番	規格 L=	価格	NO.	品番	規格 L=	価格	NO.	品番	規格 L=	価格
6	FKW-150	150	400	1	FK-150	150	400	6	FKW-150	150	400
7	FKW-175	175	400	2	FK-175	175	400	7	FKW-175	175	400
8	FKW-200	200	400	3	FK-200	200	400	8	FKW-200	200	400
9	FKW-250	250	450	4	FK-250	250	450	9	FKW-250	250	450
10	FKW-300	300	500	5	FK-300	300	500	10	FKW-300	300	500

#特殊寸法はご相談下さい。



スピードクリップ (K型)



スピードジョイント鋼板用



スピードジョイント合板用



施工手順 (鋼製型枠組立)

- 材料の数量確認
- 型枠鋼板・スピードジョイントの寸法確認
- スピードプライマー塗布 (グラウト用吸水防止剤)
- スピードパッキンの取付
- 型枠鋼板・スピードジョイント・スピードフック・スピードクリップの取付
- スピードシールによりシール
- 無収縮モルタル圧入
- 無収縮モルタル硬化養生
- スピードクリップの解体
- 材料の片付け・清掃

適用ブレース	品番 (刃落し側)	品番 (定形側)	備考
H-175	KS-105 ●	KS-185 ●	
H-200	KS-105 ●	KS-185 ●	
H-250	KS-105 ●	KS-250 ●	
H-300	KS-185 ●	KS-315 ●	
コーナー用	KS-380 ●	KS-380 ●	共通金具
コーナー用	L-40x40x800	L-40x40x1000	共通金具
コーナー用	L-40x40x1200	FRP キャンパー	共通金具